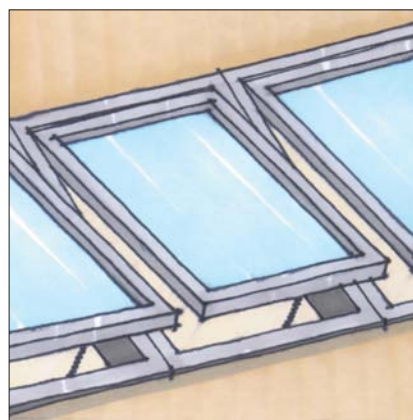


CV 10

Блок управления для приводов окон с постоянным напряжением питания 24 В.



**Инструкция по монтажу,
подключению и настройке.**

НАЗНАЧЕНИЕ ДАННОГО РУКОВОДСТВА

Данное руководство было составлено производителем и является неотъемлемой частью продукта.

Данное руководство содержит информацию по следующим вопросам:

- Рекомендации для установщиков;
- Инструкции по установке, подключению и настройке устройства;
- Инструкции по эксплуатации;
- Рекомендации по технике безопасности при монтаже и эксплуатации устройства.

Чёткое выполнение инструкций, приведённых в данном руководстве, является гарантией долгой безотказной и безопасной работы устройства.

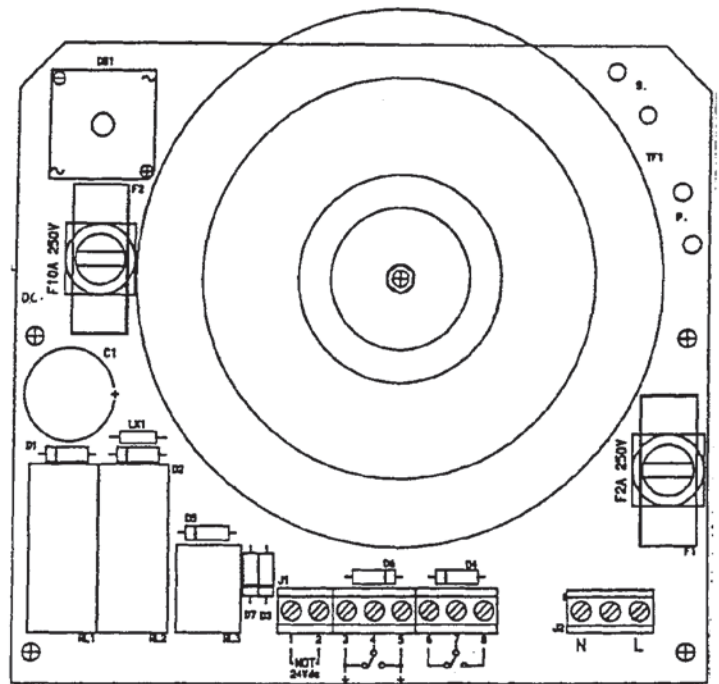
Все права зарегистрированы. Все инструкции, чертежи, фотографии и документация, приведённые в данном руководстве, являются собственностью Aprimatic S.p.A. Любое копирование материалов без соответствующего разрешения от Aprimatic S.p.A. запрещено. Логотип "APRIMATIC" - зарегистрированная торговая марка Aprimatic S.p.A.

ОПИСАНИЕ

CV10 - Электронный блок управления для оконных приводов с напряжением питания =24 В.

РАЗМЕЩЕНИЕ ЭЛЕМЕНТОВ БЛОКА УПРАВЛЕНИЯ

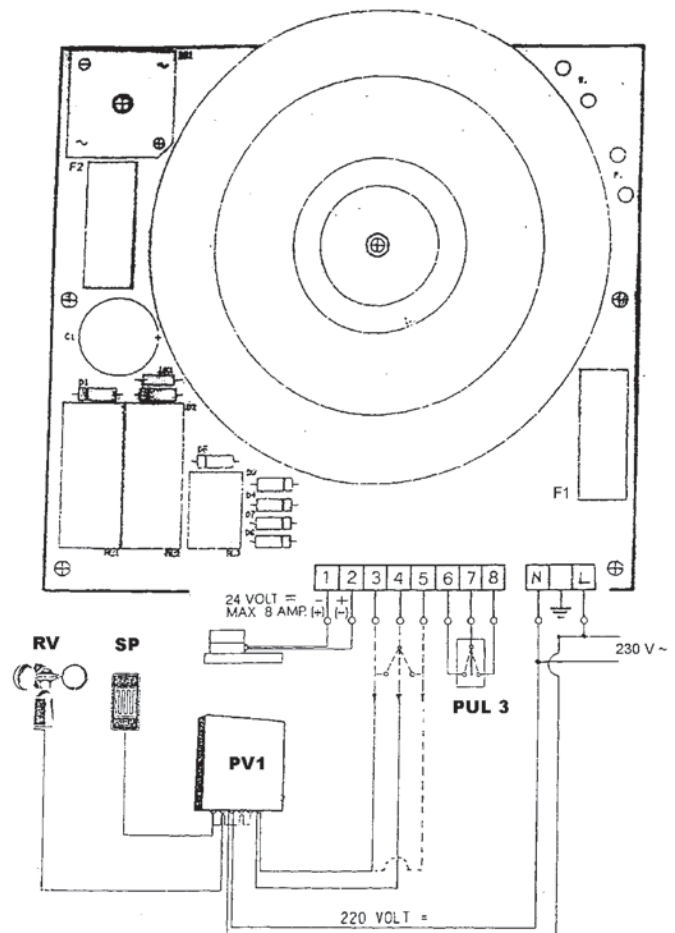
F1 = 2A предохранитель цепи питания 230 В.
F2 = 10A предохранитель цепи питания 24 В.
J1 = Контактная колодка питания 24 В и управления.
J2 = Контактная колодка питания 230 В.
TF1 = Трансформатор.
RL1-RL2 = Реле переключения открывание/закрывание.
RL3 = Реле приоритета управления.
DB1 = 10 А выпрямитель.

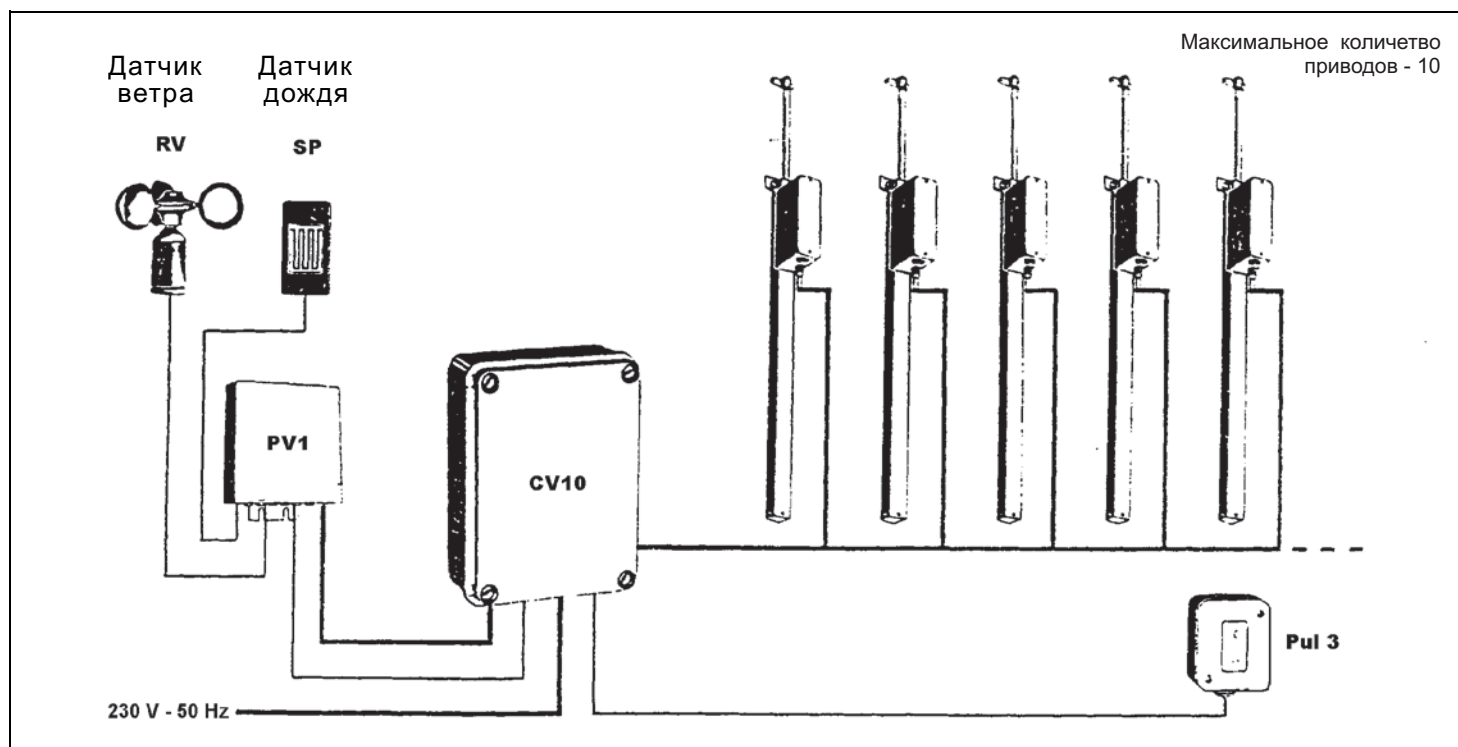


НАЗНАЧЕНИЕ КОНТАКТОВ

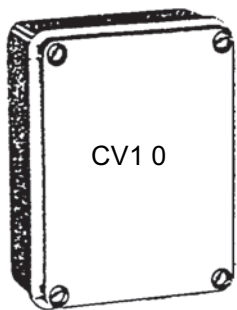
- Контакты 1 и 2:** питание приводов.
Контакты для подключения питания приводов 24 В с максимальным потребляемым током 8 А
- Контакты 3, 4 и 5:** контакты централизованного управления открыванием/закрыванием. Имеют приоритет перед командами локального управления. Во время поступления команд на эти входы любые команды присутствующие на входах 6, 7 или 8 игнорируются блоком управления.
- Контакты 6, 7 и 8:** контакты локальных команд открывания/закрывания. Приоритет данных входов ниже чем приоритет контактов централизованного управления.
- Контакты N и L:** сеть питания 230 В 50 Гц.
L = Фаза
N = Нейтраль

N.B. Метеостанцию PV1 необходимо подключать к контактам 3 и 4 или 4 и 5. Убедитесь что при срабатывании метеостанция подаёт команду на закрытие окон.





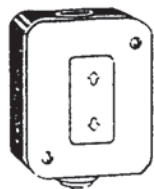
БЛОК УПРАВЛЕНИЯ ДЛЯ СИСТЕМ ВЕНТИЛЯЦИИ



Напряжение питания 230 В, 50 Гц, трансформатор 24 В. Максимально блок управления CV10 может питать 10 приводов Aprilineare 24V или 5 Apricolor Varia 24V. Выключатель типа PUL 3 должен подключаться непосредственно к блоку управления. Несколько блоков управления могут быть подключены параллельно и управляться одним выключателем. Также несколько блоком CV10 могут быть параллельно подключены к одной метеостанции с использованием собственного управляющего выключателя для каждого блока.

Размеры: 15 x 20 x 8 см.

Pul 3



НАЖИМНОЙ ВЫКЛЮЧАТЕЛЬ

PUL 3 - нажимной выключатель без фиксации для управления автоматикой окон и роллет.

Aprimatic®

Aprimatic S.p.A. • Zona Industriale Fossatone
40060 Villa Fontana • Medicina • Bologna (ITALY)
tel. +39051 6979511 • fax +39051 6930396