



RAIDER 2000



Электромеханический привод для распашных ворот.
Редкое использование.



- Соответствует стандартам безопасности в области обнаружения препятствий и изменения направления движения.
- Ход 400 мм позволяет расширить пределы использования привода.
- Ограничители хода гайки позволяют настроить крайние положения створок в отсутствие механических упоров.

■ Регулируемые крепления поставляются в комплекте с приводом. В зависимости от необходимости крепления могут быть зафиксированы с помощью винтов или приварены к воротам.

■ Блок управления с функцией самообучения и возможностью корректировки параметров при помощи простого и понятного меню.

■ Компактные габариты и эстетичный вид позволяют приводу гармонично смотреться на воротах любой конструкции.

■ Использование электрозамка необходимо при ширине створки более 1,8 м.

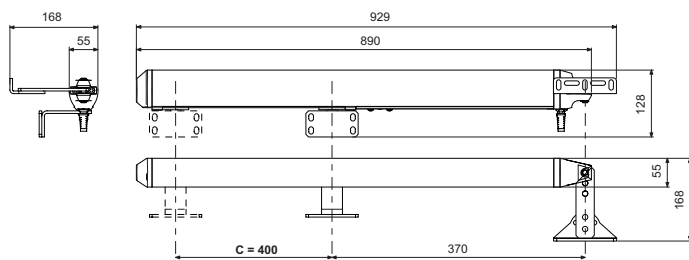
ТЕХНИЧЕСКИЕ ХАРАКТЕРИСТИКИ

ПИТАНИЕ СИСТЕМЫ	230 В, 50 Гц
ПИТАНИЕ ДВИГАТЕЛЯ	= 24 В
МОЩНОСТЬ	100 Вт
ТОК	макс. 5 А
МАКС. СИЛА	2000 Н
ХОД	400 мм
ЛИНЕЙНАЯ СКОРОСТЬ	16 мм/с
РАБОЧИЕ ТЕМПЕРАТУРЫ	-20° / +65°C
МАКС. ШИРИНА СТВОРКИ БЕЗ Э/З	1,8 м
МАКС. ШИРИНА СТВОРКИ С Э/З	3,0 м
МАКС. ВЕС СТВОРКИ	250 кг (ширина до 3,0 м) 400 кг (ширина до 1,8 м)
СИСТЕМА БЕЗОПАСНОСТИ	Электронная
РАЗБЛОКИРОВКА	Ручная
КЛАСС ЗАЩИЩЕННОСТИ	IP44

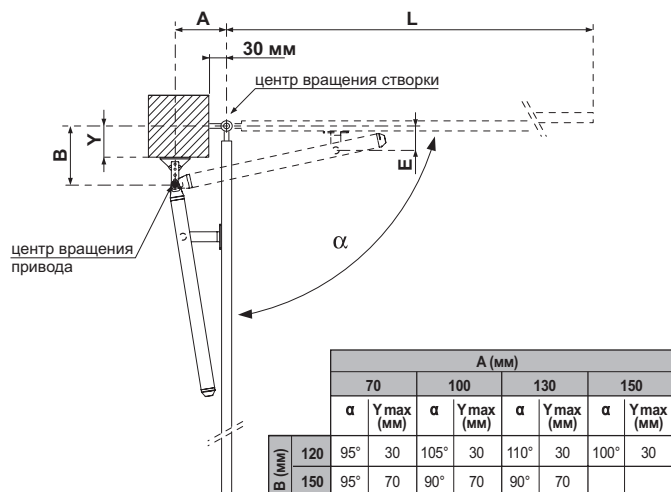
RAIDER 2000



РАЗМЕРЫ ПРИВОДА



УСТАНОВОЧНЫЕ РАЗМЕРЫ



ОПИСАНИЕ

RAIDER 2000

Электромеханический привод (=24 В) с креплениями и концевыми выключателями

КОД

41027/001

RSK24 CONTROL UNIT

Блок управления для двух приводов RAIDER 2500 (без радиоприёмника)

41600/005

ДОПОЛНИТЕЛЬНЫЕ АКСЕССУАРЫ

КОД

UNICO - 433,92 МГц радиоприёмник команд ДУ

41923/009

TR2 - Брелок ДУ 433.92 МГц, 2 канала (Rolling Code)

41903/002

TR4 - Брелок ДУ 433.92 МГц, 4 канала (Rolling Code)

41903/004

ER4N - Фотоэлементы

41812/001

Комплект антенны 433,92 МГц для монтажа на лампу ET2N/ET20N

41929/003

Антенна 433,92 МГц

41929/001

PC12E - Селектор с ключом (накладной монтаж)

41830/007

CAL - Алюминиевый штатив для фотоэлемента ER4N

41812/050

ES3 - Электромеханический замок (для створок шириной от 1,8 до 3,0 м). Необходим цилиндр CL

41080/008

CL1 - Цилиндр с ключом для замка ES3 (скважина с одной стороны)

41080/005

CL2 - Цилиндр с ключом для замка ES3 (скважины с двух сторон)

41080/004

Батарея резервного питания

41702/003

СОСТАВ ОПТИМАЛЬНОЙ СИСТЕМЫ

ШИРИНА СТВОРКИ

КОЛ-ВО

КОД

ПРИВОД RAIDER 2500

1,8* м

2

41027/001

БЛОК УПРАВЛЕНИЯ RSK24

1

41600/005

UNICO - 433,92 МГц радиоприёмник команд ДУ

1

41923/009

TR2 - Брелок ДУ 433.92 МГц, 2 канала (Rolling Code)

1

41903/002

ER4N - Фотоэлементы

1

41812/001

ET2N - Сигнальная лампа 24 В

1

41840/006

* - Для фиксации створок шириной более 1,8 метра необходимо использовать электромеханический замок.