



# RAIDER



Электромеханический привод для распашных ворот.  
Редкое использование.



■ **Ограничители хода гайки** позволяют настроить крайние положения створок в отсутствие механических упоров.

■ **Компактные габариты и эстетичный вид** позволяют приводу гармонично смотреться на воротах любой конструкции.

■ **Регулируемые крепления** поставляются в комплекте с приводом. В зависимости от необходимости крепления могут быть зафиксированы с помощью винтов или приварены к воротам.

■ **Соответствует действующим в Европе стандартам безопасности** в области обнаружения препятствий и изменения направления движения **EN 12453** и **EN 12445**.

■ **Блок управления с функцией самообучения** и возможностью корректировки параметров при помощи простого и понятного меню.

■ **Блок управления с функцией самообучения** и возможностью корректировки параметров при помощи простого и понятного меню.

■ **Использование электрозамка** необходимо при ширине створки более 1,8 м.

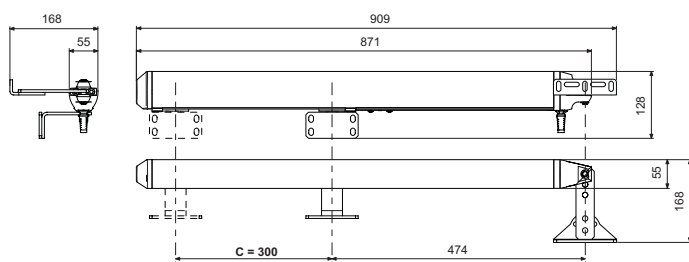
■ **Блок управления** оснащён встроенным устройством подзарядки аккумуляторов резервного питания.

## ТЕХНИЧЕСКИЕ ХАРАКТЕРИСТИКИ

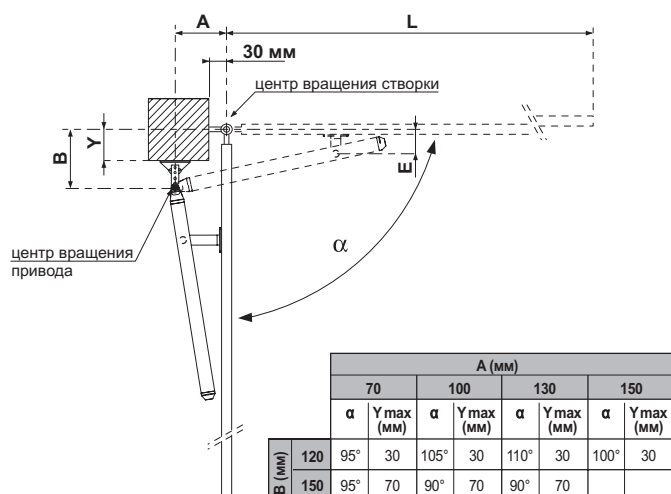
ПИТАНИЕ СИСТЕМЫ	230 В, 50 Гц
ПИТАНИЕ ДВИГАТЕЛЯ	= 24 В
МОЩНОСТЬ	70 Вт
ТОК	макс. 4 А
МАКС. СИЛА	1500Н
ХОД	300 мм
ЛИНЕЙНАЯ СКОРОСТЬ	15 мм/с
РАБОЧИЕ ТЕМПЕРАТУРЫ	-20° / +70°C
МАКС. ШИРИНА СТВОРКИ БЕЗ Э/З	1,8 м
МАКС. ШИРИНА СТВОРКИ С Э/З	3,0 м
МАКС. ВЕС СТВОРКИ	150 кг
СИСТЕМА БЕЗОПАСНОСТИ	Электронная
РАЗБЛОКИРОВКА	Ручная
КЛАСС ЗАЩИЩЕННОСТИ	IP44



## РАЗМЕРЫ ПРИВОДА



## УСТАНОВОЧНЫЕ РАЗМЕРЫ



## ОПИСАНИЕ

### RAIDER

Электромеханический привод (=24 В) с креплениями и концевыми выключателями

### RSK24

Блок управления для двух приводов RAIDER (без радиоприёмника)

## КОД

41021/001

41600/005

## ДОПОЛНИТЕЛЬНЫЕ АКСЕССУАРЫ

## КОД

UNICO - 433,92 МГц радиоприёмник команд ДУ

41923/009

TR2 - Брелок ДУ 433.92 МГц, 2 канала (Rolling Code)

41903/002

TR4 - Брелок ДУ 433.92 МГц, 4 канала (Rolling Code)

41903/004

ER4N - Фотоэлементы

41812/001

Комплект антенны 433,92 МГц для монтажа на лампу ET2N/ET20N

41929/003

Антенна 433,92 МГц

41929/001

PC12E - Селектор с ключом (накладной монтаж)

41830/007

CAL - Алюминиевый штатив для фотоэлемента ER4N

41812/050

ES3 - Электромеханический замок (для створок шириной от 1,8 до 3,0 м). Необходим цилиндр CL

41080/008

CL1 - Цилиндр с ключом для замка ES3 (скважина с одной стороны)

41080/005

CL2 - Цилиндр с ключом для замка ES3 (скважины с двух сторон)

41080/004

Батарея резервного питания

41702/003

## СОСТАВ ОПТИМАЛЬНОЙ СИСТЕМЫ

## ШИРИНА СТВОРКИ

## КОЛ-ВО

## КОД

ПРИВОД RAIDER 2500

1,8\* м

2

41026/001

БЛОК УПРАВЛЕНИЯ RAIDER CONTROL UNIT

1

41600/005

UNICO - 433,92 МГц радиоприёмник команд ДУ

1

41923/009

TR2 - Брелок ДУ 433.92 МГц, 2 канала (Rolling Code)

1

41903/002

ER4N - Фотоэлементы

1

41812/001

ET2N - Сигнальная лампа 24 В

1

41840/006

\* - Для фиксации створок шириной более 1,8 метра необходимо использовать электромеханический замок.