

Автоматические дверные открыватели



OVER

Привод для внутренних распашных дверей.
Вес двери до 80 кг, ширина до 1200 мм.
Тип использования - интенсивное.



OVER PLUS

Привод для внутренних распашных дверей.
Вес двери до 200 кг, ширина до 1200 мм.
Тип использования - интенсивное.



Приводы **OVER** и **OVER PLUS** предназначены для автоматизации открывания внутренних дверей. Могут использоваться в составе систем контроля доступа, а также там, где необходимо освободить посетителей от необходимости открывать двери вручную (больницы, магазины, офисные помещения и т.п.). Элегантный дизайн делает приводы украшением интерьера. Согласитесь, приятно удивить друзей или посетителей, дверьми, которые волшебным образом сами распахиваются у них на пути.

- **Режим работы с пониженной мощностью** позволяет приводу открывать дверь с невысокой скоростью. Этот режим полезен в больницах и других учреждениях для удобства прохода людей с ограниченными способностями.
- **Редуктор привода оснащён механизмом сцепления**, позволяющим при необходимости открыть и закрыть дверь вручную, без вреда для внутренних механизмов привода.
- **Встроенный аккумулятор резервного питания** позволяет автоматике в случае отключения электропитания выполнить последний манёвр в соответствии с настройками (остаться на месте или открыть дверь).
- **Встроенный энкодер** обеспечивает в случае столкновения с препятствием немедленное прекращение работы автоматике или изменение направления движения двери.

KIBO



ТЕХНИЧЕСКИЕ ХАРАКТЕРИСТИКИ

230 В (+/- 10%), 50 Гц	ПИТАНИЕ СИСТЕМЫ	230 В (+/- 10%), 50 Гц
= 24 В	ПИТАНИЕ ДВИГАТЕЛЯ	= 24 В
60 Вт	МОЩНОСТЬ ДВИГАТЕЛЯ	60 Вт
= 12 В, Макс. 2,5 Вт	ПИТАНИЕ АКСЕССУАРОВ	= 12 В, Макс. 6 Вт
12В, 1,3 Ач	АКБ РЕЗЕРВНОГО ПИТАНИЯ	24В, 0,8 Ач
80 кг (700 - 1200 мм)	МАКС. ВЕС ДВЕРИ	200 кг (700 - 1200 мм)
1200 мм (80 кг)	МАКС. ШИРИНА ДВЕРИ	1200 мм (200 кг)
2400 мм	МАКС. ВЫСОТА ДВЕРИ	2400 мм
100°	МАКС. УГОЛ ОТКРЫТИЯ	100°
ИНТЕНСИВНОЕ	ТИП ИСПОЛЬЗОВАНИЯ	ИНТЕНСИВНОЕ
ДА	ОБНАРУЖЕНИЕ ПРЕПЯТСТВИЙ	ДА
6,7 кг	ВЕС ПРИВОДА	8,6 кг

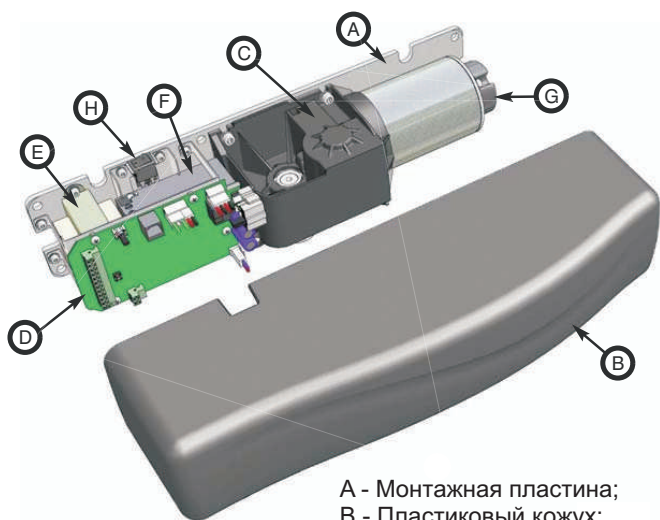
KIBO PRO





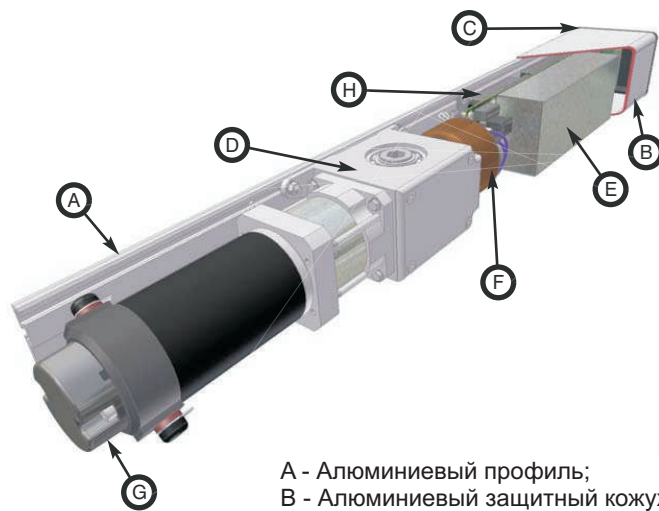
Автоматические дверные открыватели

КОНСТРУКЦИЯ ПРИВОДА OVER



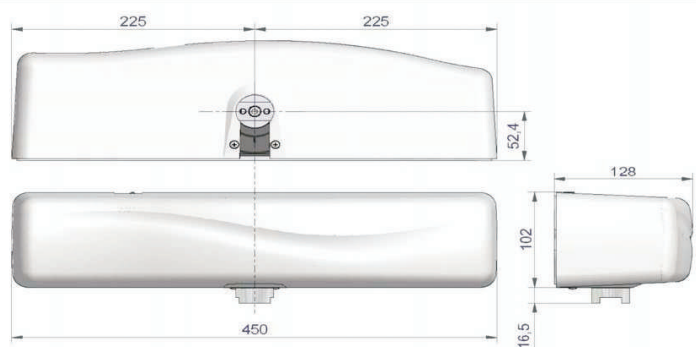
- A - Монтажная пластина;
- B - Пластиковый кожух;
- C - Мотор с редуктором;
- D - Плата блока управления;
- E - Трансформатор;
- F - АКБ резервного питания;
- G - Энкодер;
- H - Выключатель.

КОНСТРУКЦИЯ ПРИВОДА OVER PLUS

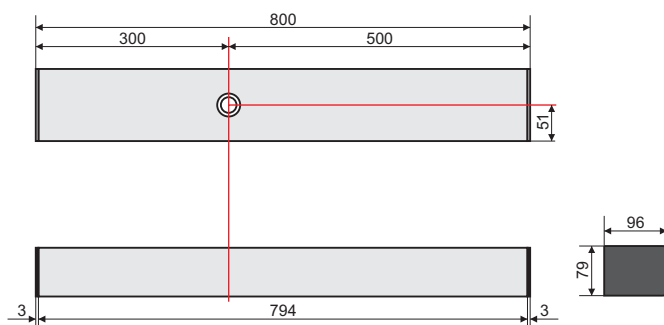


- A - Алюминиевый профиль;
- B - Алюминиевый защитный кожух;
- C - Стальные боковые заглушки;
- D - Мотор с редуктором;
- E - Блок управления;
- F - Трансформатор;
- G - Энкодер;
- H - АКБ резервного питания.

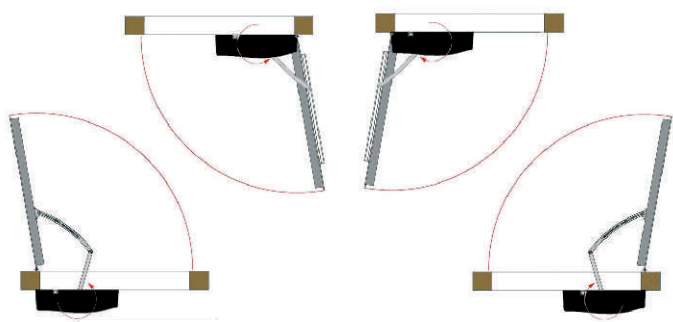
РАЗМЕРЫ ПРИВОДА OVER



РАЗМЕРЫ ПРИВОДА OVER PLUS



ВАРИАНТЫ УСТАНОВКИ ПРИВОДА OVER



ВАРИАНТЫ УСТАНОВКИ ПРИВОДА OVER PLUS

